



中华人民共和国国家计量检定规程

JJG 245—2005

光照度计

Illuminance Meter

2005 - 04 - 28 发布

2005 - 10 - 28 实施

国家质量监督检验检疫总局 发布

光照度计检定规程

Verification Regulation of

Illuminance Meter

JJG 245—2005
代替 JJG 245—1991

本规程经国家质量监督检验检疫总局于 2005 年 4 月 28 日批准，并自 2005 年 10 月 28 日起施行。

归口单位： 全国光学计量技术委员会

起草单位： 中国计量科学研究院

本规程由全国光学计量技术委员会负责解释

本规程起草人：

姜晓梅 （中国计量科学研究院）

高执中 （中国计量科学研究院）

目 录

1 范围	(1)
2 引用文献	(1)
3 概述	(1)
4 计量性能要求	(1)
4.1 相对示值误差	(1)
4.2 $V(\lambda)$ 匹配误差	(1)
4.3 余弦特性(方向性响应)误差	(2)
4.4 非线性误差	(2)
4.5 换挡误差	(2)
4.6 疲劳误差	(2)
4.7 红外响应误差	(2)
4.8 紫外响应误差	(3)
4.9 温度系数	(3)
5 通用技术要求	(3)
5.1 外观	(3)
5.2 标识	(3)
5.3 说明书	(3)
6 计量器具控制	(4)
6.1 检定条件	(4)
6.2 检定项目	(4)
6.3 检定方法	(4)
6.4 检定结果的处理	(7)
6.5 检定周期	(8)
附录 A 定型鉴定、样机试验的推荐试验方法	(9)
附录 B 用比较法检定照度计	(12)
附录 C 不确定度评定实例	(13)
附录 D 余弦特性误差两个公式之间的关系	(17)
附录 E 照度计检定证书和检定结果通知书内页格式	(18)

光照度计检定规程

1 范围

本规程适用于光照度计（以下简称照度计）的首次检定、后续检定和使用中检验。定型鉴定、样机试验中有关计量性能的要求可参照执行。

2 引用文献

本规程引用下列文献：

《光照度计》OIML 1988 年英文版

《光照度计和光亮度计的性能测试方法》CIE 1987 年英文版

JJF 1059—1999《测量不确定度评定与表示》

使用本规程时，应注意使用上述引用文献的现行有效版本。

3 概述

照度计是测量光照度的计量器具，它由光度头（包括余弦修正器、 $V(\lambda)$ 修正滤光器、光电接收器）和显示器（数字式或指针式）两部分组成。当光电接收器接收到通过余弦修正器和 $V(\lambda)$ 滤光器的光辐射时，所产生的光电信号，经信号处理，在显示器上显示出相应的光照度值。

4 计量性能要求

4.1 相对示值误差

照度计的相对示值误差不得超过表 1 要求。

表 1 相对示值误差要求

级别	相对示值误差/%
标准	± 1.0
一级	± 4
二级	± 8

4.2 $V(\lambda)$ 匹配误差

照度计的 $V(\lambda)$ 匹配误差不得超过表 2 要求。

表 2 $V(\lambda)$ 匹配误差要求

级别	匹配误差/%
标准	3.5
一级	6
二级	8

4.3 余弦特性（方向性响应）误差

照度计的余弦特性（方向性响应）误差不得超过表 3 要求。

表 3 余弦特性（方向性响应）误差要求

级别	方向性响应误差/%
标准	2
一级	4
二级	6

4.4 非线性误差

照度计的非线性误差不得超过表 4 要求。

表 4 非线性误差要求

级别	非线性误差/%
标准	±0.3
一级	±1
二级	±2.5

4.5 换挡误差

照度计的换挡误差不得超过表 5 要求。

表 5 换挡误差要求

级别	换挡误差/%
标准	±0.2
一级	±1
二级	±2

4.6 疲劳误差

照度计的疲劳误差不得超过表 6 要求。

表 6 疲劳误差要求

级别	疲劳误差/%
标准	-0.2
一级	-0.5
二级	-1

4.7 红外响应误差

照度计的红外响应误差不得超过表 7 要求。

表 7 红外响应误差要求

级别	红外响应误差/%
标准	1
一级	2
二级	4

4.8 紫外响应误差

照度计的紫外响应误差不得超过表 8 要求。

表 8 紫外响应误差要求

级别	紫外响应误差/%
标准	0.5
一级	1.5
二级	2.5

4.9 温度系数

照度计的温度系数不得超过表 9 要求。

表 9 温度系数要求

级别	温度系数/(%/°C)
标准	±0.2
一级	±0.5
二级	±1.0

5 通用技术要求

5.1 外观

照度计连接线路应接触良好，光度头的余弦修正器外表面应清洁无损，不许有斑点等痕迹。数字式照度计数字显示应清晰，没有断笔划等现象；指针式照度计应不得有卡针、指针弯曲变形等缺陷。

5.2 标识

仪器应有如下标识：名称、型号、产品编号、生产厂及有关强制性标记和说明性标记。

5.3 说明书

使用说明书上应包括以下技术指标：仪器尺寸、测量范围、相对示值误差、 $V(\lambda)$ 匹配误差、余弦特性（方向性响应）误差、非线性误差、换挡误差、疲劳误差、红外响应误差、紫外响应误差、温度系数、响应时间。

6 计量器具控制

计量器具控制包括：首次检定、后续检定以及使用中检验。

6.1 检定条件

6.1.1 检定设备

6.1.1.1 光度测量装置

由光轨及滑车、灯架、灯丝平面调整仪、光阑等组成。光轨长度要 6 m 以上，平直性良好。光轨平直性误差应不超过 ± 1 mm，测距米尺 1 m 内的总误差不大于 0.2 mm。

6.1.1.2 电源与电测仪表

电源：直流稳压电源，输出电压连续可调，(0~120) V/(0~10) A，10 min 内输出电压变化应不大于 0.02%。

电测仪表：数字电压表（或直流电位差计及配套设备），标准电阻。

检定照度计的电测仪表准确度等级不得低于表 10 要求。

表 10 电测仪表准确度等级要求

被检照度计级别	电测仪表
标准	0.01 级
一级、二级	0.02 级

6.1.1.3 发光强度标准灯组

检定照度计的发光强度标准灯不得低于表 11 要求。

表 11 发光强度标准灯要求

被检照度计级别	发光强度标准灯
标准	2 856 K 工作基准灯组
一级、二级	2 856 K 一级或二级标准灯组

6.1.2 环境条件

测光系统所在房间应为暗室，温度应保持在 (20 ± 5) °C。电测系统如使用电位差计及标准电池等配套设备，所在房间温度应保持在 (20 ± 2) °C，湿度小于 85% RH。

6.2 检定项目

检定项目见表 12。

定型鉴定、样机试验的试验项目建议包含第 4 章所有内容。其中， $V(\lambda)$ 匹配误差、疲劳误差、红外响应误差、紫外响应误差、温度系数的试验方法参见附录 A。

6.3 检定方法

6.3.1 外观检查

连接光度头、显示器等部件，接通电源，对照 5.1 用目视观察方法进行外观检查，发现有不符合 4.1 所列情况之一时，不出具检定证书。

表 12 检定项目

检定项目	首次检定	后续检定	使用中检验
外观	+	+	+
相对示值误差	+	+	+
余弦特性误差	+	-	-
非线性误差	+	-	-
换挡误差	+	-	-

注：“+”表示应检项目，“-”表示可不检项目。

6.3.2 照度计的相对示值检定

6.3.2.1 测量装置的调整

把照度计和发光强度标准灯（以下简称标准灯）安装在光度测量装置上。调整标准灯的灯丝平面和光度头的测试面，使它们垂直于光轨的水平测量轴线，且中心点位于该轴线上。然后，在光度头与标准灯之间放置一些光阑（其通光孔径大小要适当），以防止杂散光进入光度头，但不允许挡住由灯丝和玻壳所发出的光射到光度头上。

6.3.2.2 固定光度头位置并遮光调节零点。然后揭开遮盖光度头的盖子，改变标准灯到光度头之间的距离，让其在光度头测试面上产生不同的照度值，这些照度值对应于仪器的不同显示值，其大小用距离平方反比定律计算：

$$E = \frac{I}{l^2} \quad (1)$$

式中： E ——测试面的标准照度值，lx；

I ——标准灯的发光强度值，cd；

l ——标准灯的灯丝平面到光度头测试面的距离，m。

检定时，标准灯的灯丝平面至光度头的距离至少大于发光面或光度头的测试面的最大线度（灯丝平面、光度头测试面的对角线长度或直径）的 15 倍以上。

每一挡在满量程范围内标准照度计至少检定五个等间隔点，一级、二级照度计至少检定三个等间隔点，每个点照 5 s 后读出其显示值。要求每台仪器检定两轮，两轮量值的相对偏差：标准、一级、二级照度计分别不得超过 0.6%，1% 和 1.5%，每个点取平均值作为最后结果。各级照度计的相对示值误差应符合 4.1 要求。

$$\text{相对示值误差} = \frac{\text{显示值} - \text{标准值}}{\text{标准值}} \times 100\% \quad (2)$$

对于一、二级照度计，也可用比较法进行检定，方法见附录 B。

6.3.3 照度计的余弦特性（方向性响应）误差

6.3.3.1 将光度头安装在光度测量装置的带有度盘的转动平台上，使平台的转动轴线通过测试面的中心线，调整标准灯的灯丝平面和光度头的测试面，使它们垂直于光轨的水平测量轴线，且中心点位于该轴线上。在标准灯与光度头之间布置若干光阑，标准灯到光度头的距离，至少是标准灯发光面或光度头测试面最大线度的 15 倍。

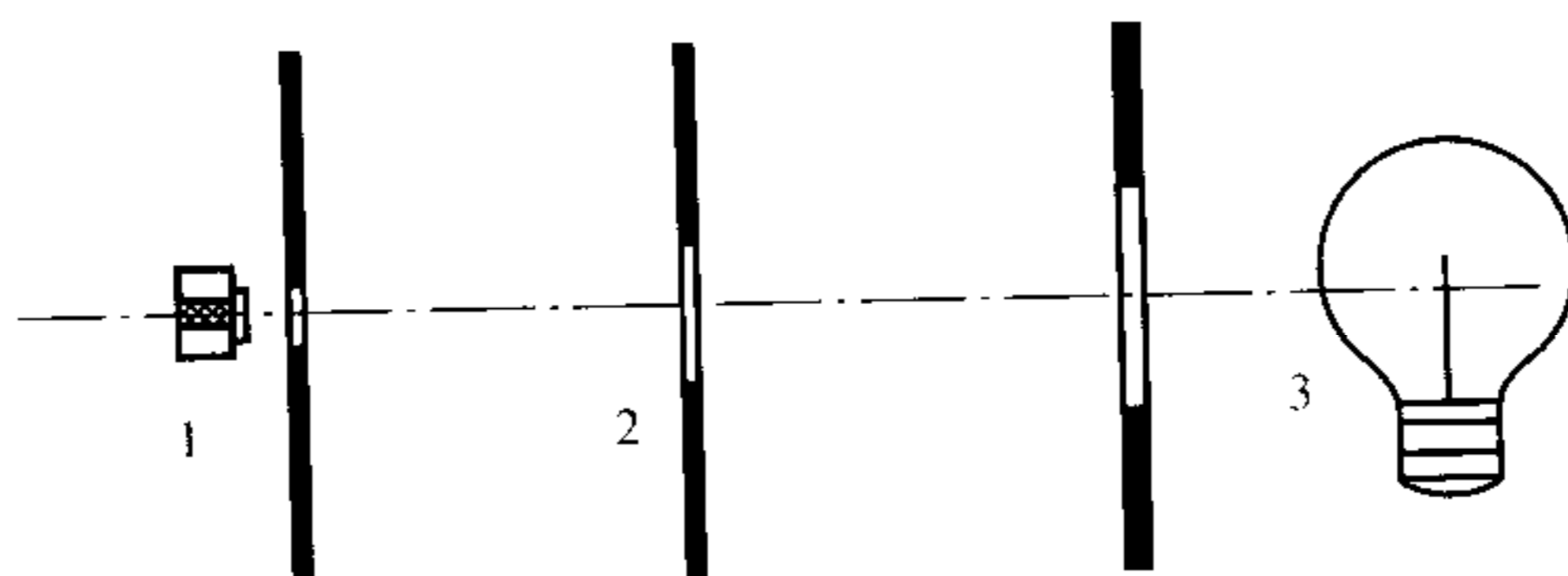


图1 在光度测量装置上检定照度计的示意图

1—光度头；2—光阑；3—标准灯

6.3.3.2 通过改变距离，使照度计的显示值达到满量程的 2/3 以上。然后将平台向左转，使照度计显示值为某一值，记下此时转盘角度；再将平台向右转，使照度计的显示值达到上述显示值，也记下此时转盘的角度。这两个角度的平均值为法线照度入射角度，记下此角度下照度计的显示值。然后转动平台，读出角度分别为 $\pm 10^\circ$ ， $\pm 20^\circ$ ， $\pm 30^\circ$ ， $\pm 40^\circ$ ， $\pm 50^\circ$ ， $\pm 60^\circ$ ， $\pm 70^\circ$ ， $\pm 80^\circ$ ， $\pm 85^\circ$ 时照度计各角度下的显示值。

6.3.3.3 光度头应使投射到其上的光所产生的响应，符合余弦法则。按公式 (3) 计算由投射光方向引起的误差 $f_2(\epsilon, \phi)$ ：

$$f_2(\epsilon, \phi) = \left[\frac{Y(\epsilon, \phi)}{Y(0, \phi) \cos \epsilon} - 1 \right] \times 100\% \quad (3)$$

式中： ϵ ——入射光与光度头测试面法线所成的入射角；

ϕ ——入射光与光度头测试面水平线所成的方位角；

$Y(\epsilon, \phi)$ ——光入射角为 ϵ 、方位角为 ϕ 时照度计的显示值；

$Y(0, \phi)$ ——光垂直照射在测试面上，方位角为 ϕ 时照度计的显示值。

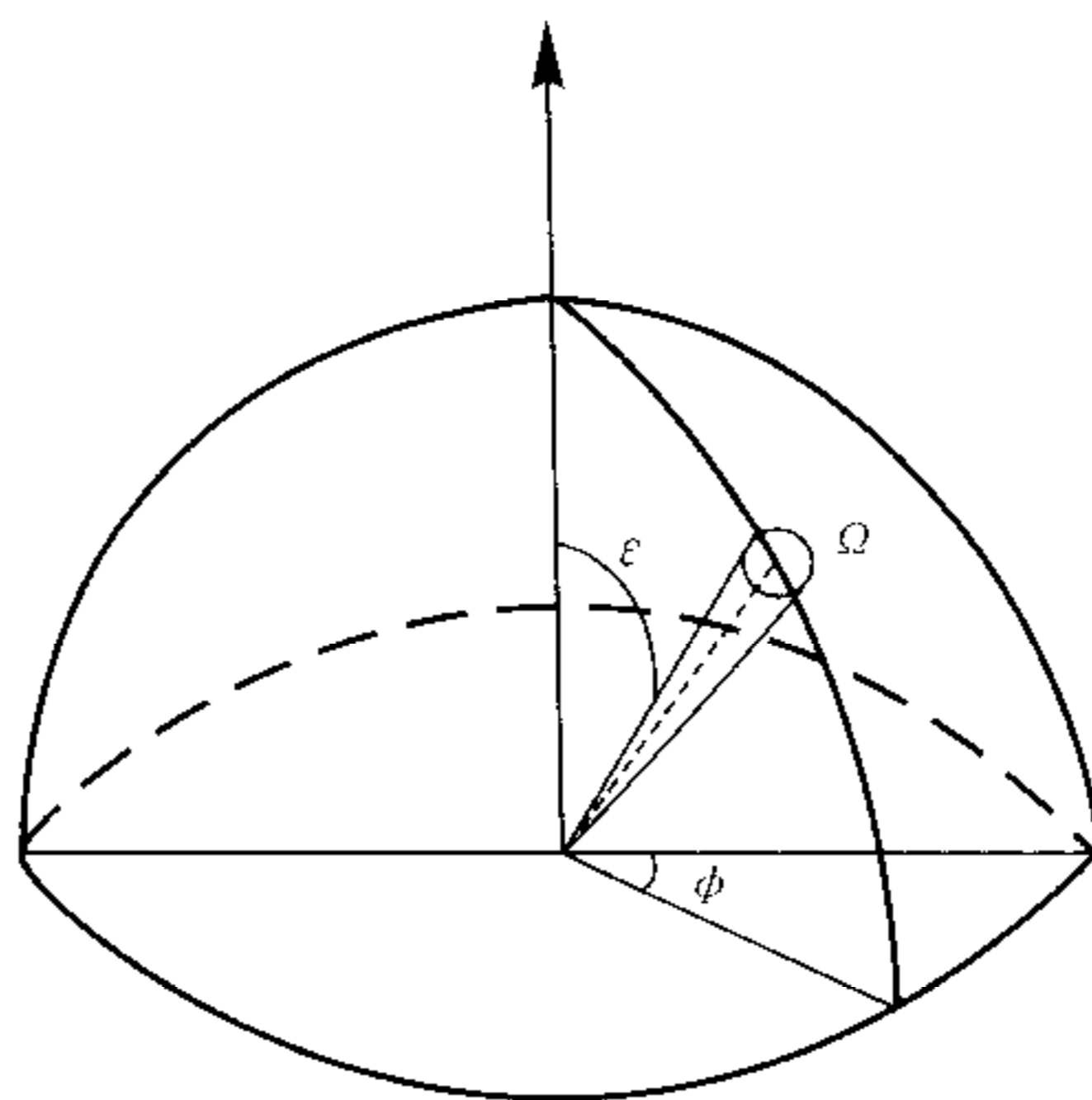


图2 $f_2(\epsilon, \phi)$ 规定的坐标示意图

按公式 (4) 计算出光度头的方向性总误差 f_2 ：

$$f_2 = \int_{\varepsilon=0}^{1.484} |f_2(\varepsilon)| \sin 2\varepsilon d\varepsilon \quad (4)$$

式中：1.484 rad 等于 85°。

各级照度计的方向性响应误差应符合 4.3 要求。

公式 (3)，(4) 间的推导关系可参见附录 D。

6.3.4 非线性误差

6.3.4.1 在光度测量装置上，将标准灯和照度计的光度头按照标定照度计的要求安装好。固定光度头的位置不变，移动标准灯，使照度计的显示值 Y 达到 1/10 满量程，它相应的标准照度值为 X 。然后移动标准灯使照度计的显示值达到 Y_{\max} （接近满量程），求出相应的标准照度值 X_{\max} 。

6.3.4.2 按公式 (5) 计算光度计的非线性误差 f_3

$$f_3 = \left(\frac{Y}{Y_{\max}} \times \frac{X_{\max}}{X} - 1 \right) \times 100\% \quad (5)$$

式中： X ——标准照度值；

Y ——标准照度值 X 照射光度头的显示值；

X_{\max} ——对应于最大显示值 Y_{\max} 的标准照度值；

Y_{\max} ——最大显示值。

各级照度计的非线性误差应符合 4.4 要求。

6.3.5 换挡误差

6.3.5.1 在光度测量装置上，将标准灯和照度计的光度头按照标定照度计的要求安装好。固定光度头的位置不变，移动标准灯，使标准照度值 $X(A)$ 在低量程 A 挡达到满量程的 90%，其显示值为 $Y(A)$ 。然后将照度计换到比较高的量程 B 挡内，移动标准灯，使标准照度值 $X(B)$ 比 $X(A)$ 增加 k 倍。读出照度计显示值 $Y(B)$ 。

6.3.5.2 按公式 (6) 计算由于量程改变引起的误差 f_4

$$f_4 = \left(\frac{Y(B)}{kY(A)} - 1 \right) \times 100\% \quad (6)$$

式中： $Y(A)$ ——标准照度值 $X(A)$ （相当于满量程的 90%）在量程 A 挡的显示值；

$Y(B)$ ——比 $X(A)$ 增加 k 倍的 $X(B)$ 在比较高的量程 B 挡的显示值；

k ——换挡倍数， $k = \frac{Y(\text{量程 } B \text{ 挡的满量程读数})}{Y(\text{量程 } A \text{ 挡的满量程读数})}$ 。

各级照度计的换挡误差应符合 4.5 要求。

6.4 检定结果的处理

根据 6.2 “检定项目”的规定逐条进行检定，把所得各项数据记录下来，计算结果。各项均符合本规程要求的，判定为合格（对于未定级的照度计，可出具“所检项目符合某级照度计要求”的检定结论），否则为不合格。合格的仪器发给检定证书，不合格的发给检定结果通知书，内页格式可参照附录 E。

新生产的照度计应进行首次检定。修理后的照度计可根据修理情况，增加一些必要的检定项目。首次检定时，根据检定数据结果和仪器使用说明书上对计量性能指标的描

述，按本规程第4章中有关规定，给予定级，发给检定证书。不符合本规程规定者，不予定级，发给检定结果通知书，并注明不合格项。

6.5 检定周期

检定周期一般不超过1年。

附录 A

定型鉴定、样机试验的推荐试验方法

定型鉴定、样机试验应按 JJF 1015—2002 《计量器具型式评价和型式批准通用规范》和 JJF 1016—2002 《计量器具型式评价大纲编写导则》执行，其试验项目包括外观、相对示值误差、 $V(\lambda)$ 匹配误差、余弦特性误差、非线性误差、换挡误差、疲劳误差、红外响应误差、紫外响应误差、温度系数。本附录仅给出定型鉴定、样机试验中除 6.3 外的试验方法。

A.1 照度计的 $V(\lambda)$ 匹配误差

照度计的光度头必须具备 $V(\lambda)$ 滤光器，使它的光谱响应度与国际照明委员会 CIE 明视觉光谱光视效率相匹配，其匹配误差 f_1 的计算方法如下：

$$f_1 = \frac{\int_{380}^{780} |S^*(\lambda)_{rel} - V(\lambda)| d\lambda}{\int_{380}^{780} V(\lambda) d\lambda} \times 100\% \quad (\text{A.1})$$

$$= 0.93584(\text{nm}^{-1}) \int_{380}^{780} |S^*(\lambda)_{rel} - V(\lambda)| d\lambda \%$$

式中： $S^*(\lambda)_{rel}$ ——为标准（归一）化了的相对光谱响应度。

$$S^*(\lambda)_{rel} = \frac{\int_{380}^{780} P_A(\lambda) V(\lambda) d\lambda}{\int_{380}^{780} P_A(\lambda) S(\lambda)_{rel} d\lambda} \times S(\lambda)_{rel} \quad (\text{A.2})$$

式中： $P_A(\lambda)$ ——2 856 K 光源的相对光谱功率分布；

$S(\lambda)_{rel}$ ——以任意参考点作标准时的相对光谱响应度；

$V(\lambda)$ ——CIE 明视觉光谱光视效率。

各级照度计的 $V(\lambda)$ 匹配误差应符合 4.2 要求。

A.2 疲劳误差

A.2.1 将照度计的光度头和标准灯安装在光度测量装置上，按标定照度计的要求调整好，然后遮住光度头，使其 24 h 不曝光。测量时点燃标准灯并预热，揭开遮盖光度头的盖子，在 1 000 lx 下读取照度计照射 10 s 和 30 min 的显示值。

A.2.2 按公式 (A.3) 计算照度计的疲劳误差 f_5 ：

$$f_5 = \left(\frac{Y(30 \text{ min})}{Y(10 \text{ s})} - 1 \right) \times 100\% \quad (\text{A.3})$$

式中： $Y(30 \text{ min})$ ——在同一条件下，照度计照射 30 min 的显示值；

$Y(10 \text{ s})$ ——在同一条件下，照度计照射 10 s 的显示值。

各级照度计的疲劳误差应符合 4.6 的要求。

A.3 红外响应误差

A.3.1 将 2 856 K 标准灯与照度计的光度头安装在光度测量装置的滑车上，标准灯与光度头之间放置红外滤光片 (HWB_{800})，固定标准灯与光度头的位置，测定有无滤光片两

种情况下照度计的响应之比（因有无滤光片时显示值相差很大，应及时换挡）。

A.3.2 按公式（A.4）计算红外响应误差 r ：

$$r = \left| \frac{Y(\text{IR})}{Y} - r_0 \right| \times 100\% \quad (\text{A.4})$$

式中： $Y(\text{IR})$ ——用 2 856 K 标准灯（加红外滤光片）照射光度头的显示值；

Y ——用 2 856 K 标准灯（无红外滤光片）照射光度头的显示值；

r_0 ——2 856 K 标准灯施照下的红外滤光片的积分透射比，按公式（A.5）计算：

$$r_0 = \frac{\int_{380}^{780} P_\lambda(\lambda) \tau(\lambda) V(\lambda) d\lambda}{\int_{380}^{780} P_\lambda(\lambda) V(\lambda) d\lambda} \quad (\text{A.5})$$

式中： $\tau(\lambda)$ ——红外滤光片的光谱透射比；

$P_\lambda(\lambda)$ ——色温为 2 856 K 标准灯的相对光谱功率分布。

各级照度计的红外响应误差应符合 4.7 要求。

A.3.3 红外滤光片 HWB₈₀₀ 的推荐数据（参照上海有色玻璃厂厂标）

表 A.1 红外滤光片 HWB800 的推荐数据

厚度：3 mm	最小尺寸： $\phi 40$ mm
界限波长： $\lambda_j = (800 \pm 10)$ nm	斜率： $k \geq 0.5$
峰值波长： $\lambda_0 = 720$ nm	其光谱透射比 $\tau(\lambda_0) \geq 83.6\%$

A.4 紫外响应误差

A.4.1 使用上述装置，将标准灯换成黑光灯，红外滤光片换成紫外滤光片（ZWB₁），测定有无滤光片时照度计的响应比，然后按公式（A.6）计算紫外响应误差 u ：

$$u = \left| \frac{Y(\text{UV})}{Y} - u_0 \right| \times 100\% \quad (\text{A.6})$$

式中： $Y(\text{UV})$ ——用黑光灯（加紫外滤光片）照射光度头的显示值；

Y ——用黑光灯（无紫外滤光片）照射光度头的显示值；

u_0 ——黑光灯施照下的紫外滤光片的积分透射比，按公式（A.7）计算：

$$u_0 = \frac{\int_{380}^{780} S_u(\lambda) \tau(\lambda) V(\lambda) d\lambda}{\int_{380}^{780} S_u(\lambda) V(\lambda) d\lambda} \quad (\text{A.7})$$

式中： $\tau(\lambda)$ ——紫外滤光片的光谱透射比；

$S_u(\lambda)$ ——黑光灯的相对光谱功率分布。

各级照度计的紫外响应误差应符合 4.8 要求。

A.4.2 紫外滤光片 ZWB₁ 的推荐数据（参照上海有色玻璃厂厂标）

表 A.2 紫外滤光片 ZWB₁ 的推荐数据

厚度: 1 mm	最小尺寸: φ40 mm
光谱透射比 τ(λ)	280 nm ≥ 50.0%
	313 nm ≥ 81.3%
	405 nm ≤ 1.0%
	700 nm ≤ 30.0%

A.4.3 黑光灯的推荐数据

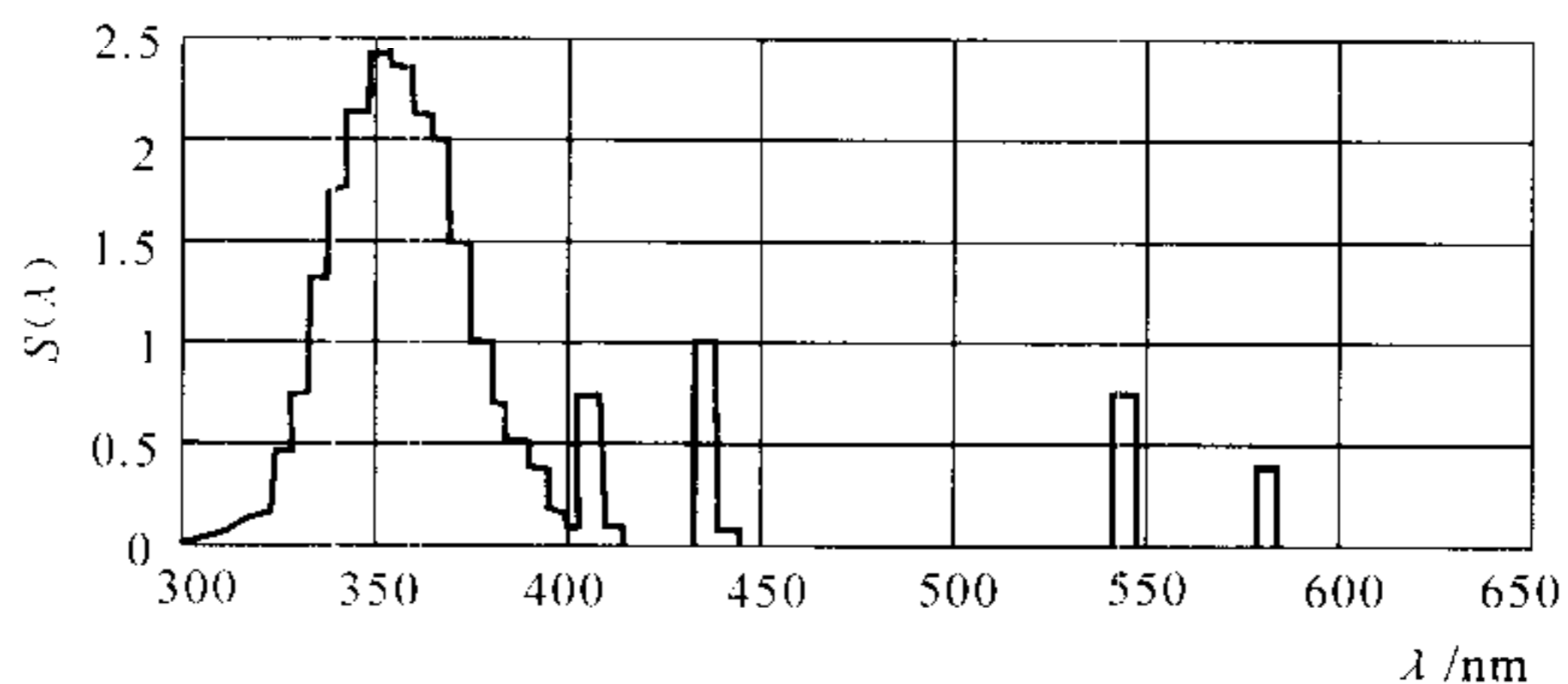


图 A.1 黑光灯的推荐光谱分布 (推荐灯号 GHF-125)

A.5 温度系数

A.5.1 将照度计置于温度控制器内, 指示器朝着窗外, 标准灯放在温度控制器外。照射光度头, 控制标准灯的电流不变, 固定标准灯与光度头位置, 将温度分别控制在 40, 20, 15, 5℃, 1 h 后分别测量照度计响应。

A.5.2 温度依赖性用温度系数来表征, 按公式 (A.8) 计算温度系数 a:

$$a = \frac{Y(T_1) - Y(T_2)}{Y(T_0)} \times \frac{1}{T_1 - T_2} \times 100\% / ^\circ\text{C} \quad (\text{A.8})$$

式中: $T_1 = 40\text{ }^\circ\text{C}$;

$T_0 = 20\text{ }^\circ\text{C}$;

$T_2 = 15\text{ }^\circ\text{C}$ (照度计用于室内);

$T_2 = 5\text{ }^\circ\text{C}$ (照度计用于室外)。

因此, 对 T_2 必须作出说明。各级照度计温度系数应符合 4.9 要求。

附录 B

用比较法检定照度计

B.1 照度计检定装置

照度计检定装置如图 A.1 所示，由积分球和暗箱两部分组成。积分球部分包括：2 856 K光源、积分球、可调光阑；暗箱部分包括：光轨、可移动转台、光度头夹具、暗箱等。

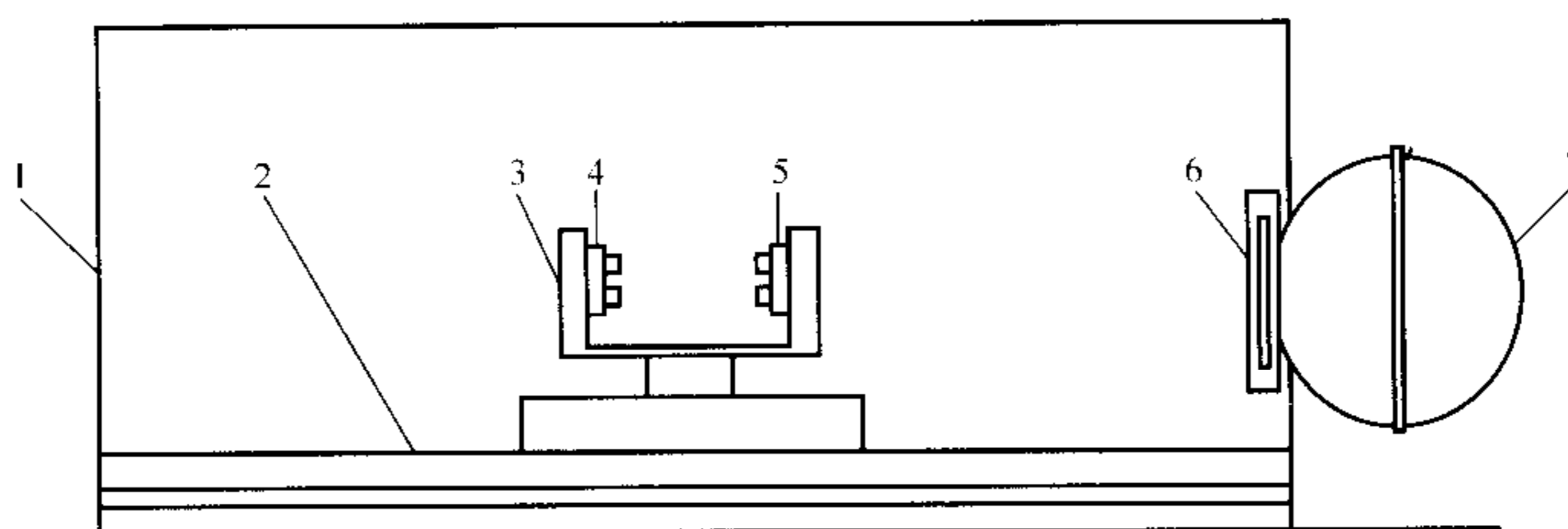


图 B.1 照度计检定装置

1—暗箱；2—滑轨；3—可移动转台；4—标准照度计光度头夹具；
5—被测照度计光度头夹具；6—可调光阑；7—积分球（内含 2 856 K 光源）

B.2 检定方法

将经检定合格的标准照度计与被检照度计的光度头分别安装在照度计检定装置的工作台夹具上，调整两个光度头的测试面，使它们到可调光阑的距离相等。将被检照度计的光度头朝向积分球，移动工作台位置，改变测试面到可调光阑的距离；或改变可调光阑的大小，使照度计的显示值为某一读数。然后将工作台旋转 180°，让标准照度计光度头朝向积分球，此时标准照度计测得值就是被检照度计上述某一读数的实际照度值。

照度计每一挡在满量程范围内至少检定三个等间隔点，要求每台仪器检定两轮，两轮量值的相对偏差：一级、二级照度计分别不得超过 1% 和 1.5%，每个点取平均值作为最后结果。

附录 C

不确定度评定实例

本附录仅就用一级标准灯检定一、二级照度计一处示值（标准照度值为 100 lx）的示值误差的测量结果不确定度做评定实例分析。实际工作中，可给出测量结果不确定度的最大值或按客户要求逐点（逐量程）评定不确定度。

C.1 测量方法

按本规程规定的相关步骤，将一只 2 856 K 发光强度一级标准灯和被检照度计安装在光度测量装置上，并调整好它们的位置。改变标准灯到光度头之间的距离，读取照度计在测量点的显示值，并进行两轮实验，取平均值作为最后结果。

C.2 数学模型

C.2.1 建立数学模型：

$$\Delta E = \bar{E} - \frac{I(i)}{l^2} \quad (\text{C.1})$$

式中： ΔE ——被检照度计的示值误差；

\bar{E} ——被检照度计显示值的平均值；

$I(i)$ ——标准灯的发光强度， $I(i) = 1\ 180\ \text{cd}$ ；

i ——供给标准灯的电流， $i = 6.702\ 4\ \text{A}$ ；

l ——标准灯的灯丝平面到光度头测试面的距离， $l = 3.435\ \text{m}$ 。

C.2.2 灵敏系数

$$c_1 = \partial \Delta E / \partial \bar{E} = 1 \quad (\text{C.2})$$

$$c_2 = \partial \Delta E / \partial I = -\frac{1}{l^2} = -0.085\ \text{m}^{-2} \quad (\text{C.3})$$

$$c_3 = \partial \Delta E / \partial l = \frac{2I(i)}{l^3} = 58.23\ \text{cd/m}^3 \quad (\text{C.4})$$

C.3 输入量的标准不确定度评定

C.3.1 输入量 \bar{E} 的标准不确定度 $u(\bar{E})$ 的评定

$u(\bar{E})$ 的来源主要是照度计的测量不重复性，它反映了各种随机因素的综合影响。因此采用 A 类方法评定。

在给定电流（ $i = 6.702\ 4\ \text{A}$ ）下点燃标准灯，固定标准灯的灯丝平面到光度头测试面的距离（ $l = 3.435\ \text{m}$ ），连续读取照度计的显示值，测量结果列于表 C.1。

表 C.1 测量结果

序号	显示值 E/lx
1	97.1
2	97.0
3	97.2
4	97.3

表 C.1 (续)

序号	显示值 E/lx
5	97.3
6	97.4
7	97.5
8	97.4
9	97.5
10	97.6
\bar{E}	97.33
$\sum (\bar{E} - E_i)^2$	0.321

单次实验标准差为：

$$s(E) = \sqrt{\frac{\sum (\bar{E} - E_i)^2}{n-1}} = 0.189(lx) \quad (C.5)$$

本规程规定，每个测量点测量 2 次，取平均值作为测量结果，则可得到：

$$u(\bar{E}) = s(E)/\sqrt{2} = 0.134(lx) \quad (C.6)$$

其自由度为：

$$\nu = n - 1 = 10 - 1 = 9 \quad (C.7)$$

C.3.2 输入量 I 的标准不确定度 $u(I)$ 的评定

$u(I)$ 的来源主要由光强值的不确定度及电测系统的不确定度两部分组成，均用 B 类方法评定。

C.3.2.1 光强值的不确定度

由发光强度一级标准灯的检定证书得到，测量结果的相对扩展不确定度 $U = 1.2\%$ ， $k = 3$ 。则光强值的标准不确定度为：

$$u(I_1) = \frac{a}{k} = \frac{1\ 180 \times 1.2\%}{3} = 4.720(cd) \quad (C.8)$$

估计 $\frac{\Delta u(I_1)}{u(I_1)} = 0.25$ ，则自由度为

$$\nu(I_1) = \frac{1}{2} \left[\frac{\Delta u(I_1)}{u(I_1)} \right]^{-2} = 8 \quad (C.9)$$

C.3.2.2 电测系统的不确定度

虽然供给标准灯工作与检定时电流，数值上完全相同，但由于两种工作条件下所用电测设备一般不完全相同，所以供给灯的实际电流值存在差异，估计两者最大差异可达 0.03%，此项服从均匀分布，则电流值的相对标准不确定度为：

$$u_r(i) = \frac{0.015}{\sqrt{3}} \% = 0.008\ 7\%$$

由经验公式：

$$\frac{dI}{I} = 6 \frac{di}{i} \quad (\text{C.10})$$

得知，由于电流的不确定度带给光强的标准不确定度为：

$$u_2(I_2) = 1\,180 \times 6 \times 0.008\,7\% = 0.616(\text{cd})$$

由于此项不确定度是按电流的最大差异计算的，则认为：

$$\nu(I_2) \rightarrow \infty$$

如标准灯工作和检定时使用同一电测系统，则此项不确定度分量不予考虑。

C.3.3 输入量 l 的标准不确定度 $u(l)$ 的评定

$u(l)$ 的来源主要由测量距离的不确定度及光度头与灯丝平面调节的不确定度两部分组成，均用 B 类方法评定。

C.3.3.1 测量距离的不确定度

本规程规定：光轨测距米尺 1 m 内的总误差不大于 0.2 mm。此项服从均匀分布，则测量距离的标准不确定度为：

$$u(l_1) = \frac{\sqrt{3.435 \times 0.000\,2^2}}{\sqrt{3}} = 0.000\,2(\text{m})$$

由于此项不确定度是按测距的最大允许误差计算的，则认为：

$$\nu(l_1) \rightarrow \infty$$

C.3.3.2 光度头与灯丝平面调节的不确定度

根据实验经验与相关资料判定，光度头与灯丝平面的调整带来的对 l 值的影响不会超过 ± 1 mm，且服从三角分布，则光度头与灯丝平面的调整带给 l 值的标准不确定度为：

$$u(l_2) = \frac{0.001}{\sqrt{6}} = 0.000\,4(\text{m})$$

同样可认为：

$$\nu(l_2) \rightarrow \infty$$

C.4 标准不确定度分量的评定

标准不确定度分量及相关信息列于表 C.2。

表 C.2 标准不确定度分量及相关信息

不确定度来源	输入量的标准不确定度 $u(x_i)$	灵敏系数 c_i	标准不确定度分量 $u_i = c_i u(x_i)$	自由度 ν_i	类别
照度计的测量重复性	0.134 lx	1	0.134 lx	9	A
光强值	4.720 cd	-0.085 m ⁻²	0.401 lx	8	B
电测系统	0.616 cd	-0.085 m ⁻²	0.052 lx	∞	B
测量距离	0.000 2 m	58.23 cd/m ³	0.012 lx	∞	B
光度头与灯丝平面调节	0.000 4 m	58.23 cd/m ³	0.023 lx	∞	B

C.5 合成标准不确定度的评定

各标准不确定度分量彼此不相关，则合成标准不确定度为：

$$u_c(\Delta E) = \sqrt{\sum u_i^2} = \sqrt{0.182} = 0.43 \text{ (lx)}$$

相对标准不确定度为：

$$u_c(\Delta E)_r = \frac{0.43}{(1\ 180/3.435^2)} = 0.43\%$$

有效自由度为：

$$\nu_{\text{eff}} = \frac{u_c^4(\Delta E)}{\sum \frac{u_i^4}{\nu_i}} = \frac{0.43^4}{\frac{0.134^4}{9} + \frac{0.401^4}{8} + \frac{0.052^4}{\infty} + \frac{0.023^4}{\infty} + \frac{0.023^4}{\infty}} \approx 10$$

C.6 扩展不确定度的评定

取置信概率 $p = 95\%$ ，由 t 分布表查得： $t_{95}(10) = 2.23$ 。

扩展不确定度为：

$$U_{95} = t_{95}(10) u_c(\Delta E)_r = 0.96\%$$

C.7 测量不确定度报告

此照度计在标准照度值为 100 lx 处，示值误差的测量结果不确定度为：

$$U_{95} = 1.0\%, \nu_{\text{eff}} = 10$$

C.8 结论

此法可用于检定一、二级照度计的不确定度评定。标准照度计（用发光强度工作基准灯检定）的不确定度评定可依此法类推。

附录 D

余弦特性误差两个公式之间的关系

如图 D.1 所示, 设一亮度均匀的发光半球照明照度计的光度头, 光度头在入射角为 ϵ , 方位角为 ϕ 的余弦特性误差为:

$$f_2(\epsilon, \phi) = \left(\frac{Y(\epsilon, \phi)}{Y(0, \phi) \cos \epsilon} - 1 \right) \times 100\% \quad (\text{D.1})$$

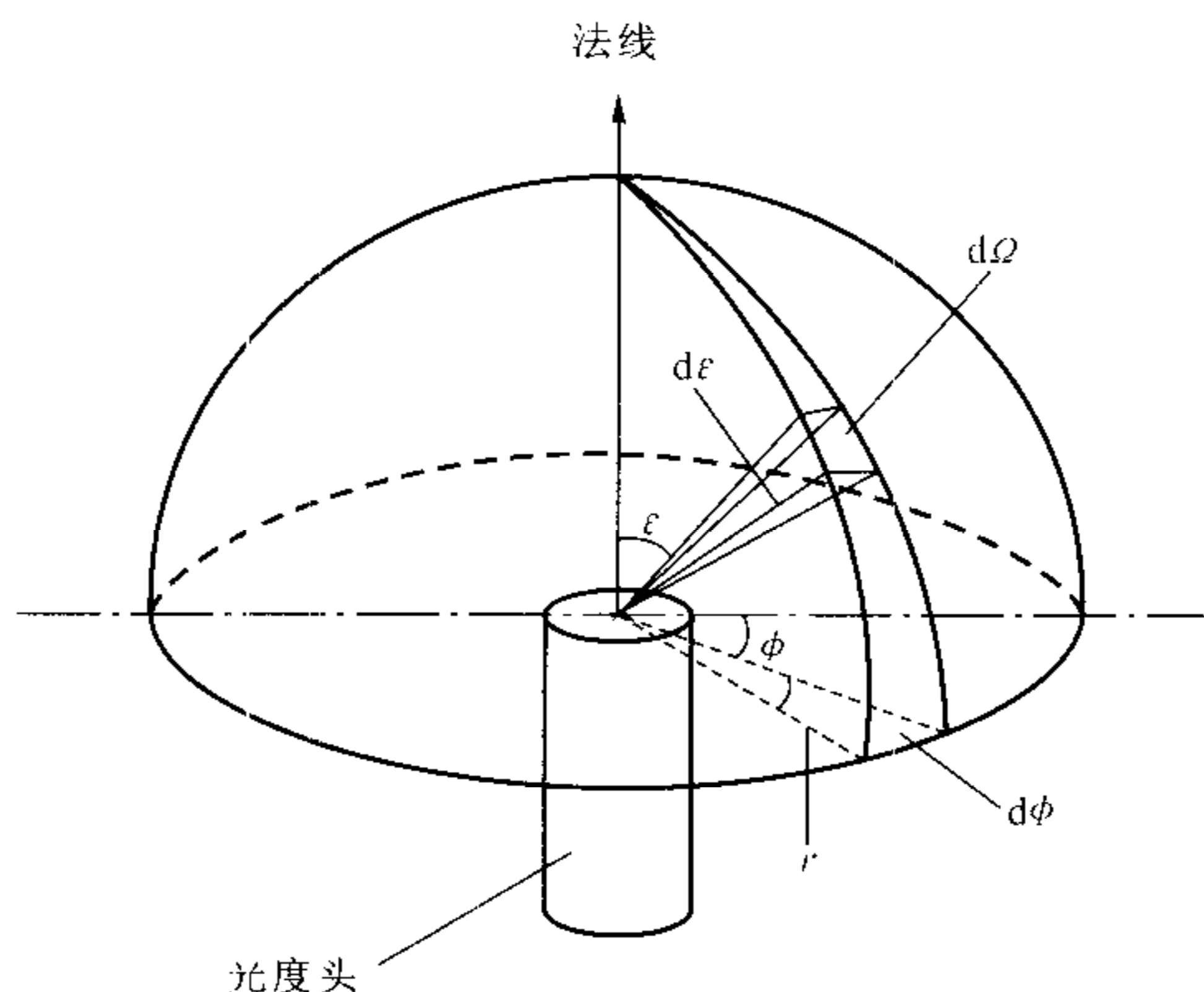


图 D.1 $f_2(\epsilon, \phi)$ 的坐标示意图

光度头在 ϵ 角为 $0 \sim 90^\circ$ 范围内的总误差为:

$$f_2 = \frac{\int_{\epsilon=0}^{1.484} |f_2(\epsilon, \phi)| L d\Omega \cos \epsilon}{\int_{\epsilon=0}^{\frac{\pi}{2}} L d\Omega \cos \epsilon} \quad (\text{D.2})$$

式中: L ——发光半球的亮度;

$$d\Omega = \frac{r \sin \epsilon d\phi \cdot r d\epsilon}{r^2} = d\epsilon d\phi \sin \epsilon \quad (\text{D.3})$$

设光度头沿 ϕ 角方向的余弦特性是相同的, 则光度头空间总误差为:

$$\begin{aligned} f_2 &= \frac{\int_{\phi=0}^{2\pi} \int_{\epsilon=0}^{1.484} |f_2(\epsilon, \phi)| d\epsilon d\phi \sin \epsilon \cos \epsilon}{\int_{\phi=0}^{2\pi} \int_{\epsilon=0}^{\frac{\pi}{2}} d\epsilon d\phi \sin \epsilon \cos \epsilon} \\ &= 2 \int_{\epsilon=0}^{1.484} |f(\epsilon)| \sin \epsilon \cos \epsilon d\epsilon \\ &= \int_{\epsilon=0}^{1.484} |f(\epsilon)| \sin 2\epsilon d\epsilon \end{aligned} \quad (\text{D.4})$$

附录 E

照度计检定证书和检定结果通知书内页格式

E.1 照度计检定证书内页格式

E.1.1 首次检定（检定结果栏）格式

首次检定项目	检定结果
外 观	
相对示值误差/%	
余弦特性误差/%	
非线性误差/%	
换挡误差/%	

E.1.2 后续检定（检定结果栏）格式

E.1.2.1

标准值/lx	量程	显示值/lx

外观：

相对示值误差（%）：

注：此格式适用于已知标准值，读出相应距离点的显示值的数字式照度计。

E.1.2.2

量程	显示值/lx	标准值/lx

外观：

相对示值误差 (%)：

注：此格式适用于按照度计的显示值，改变距离，读出相应距离点，从而计算出标准值的指针式照度计；或用照度计检定装置检定的照度计。

E.2 照度计检定结果通知书内页格式

要求同上，并注明不合格项目。

中华人民共和国
国家计量检定规程

光照度计

JJG 245—2005

国家质量监督检验检疫总局发布

*

中国计量出版社出版

北京和平里西街甲2号

邮政编码 100013

电话 (010) 64275360

<http://www.zgjl.com.cn>

北京市迪鑫印刷厂印刷

新华书店北京发行所发行

版权所有 不得翻印

*

880 mm × 1230 mm 16开本 印张1.5 字数27千字

2005年7月第1版 2005年7月第1次印刷

印数1—1 500